



Spis treści

OKNA PVC

ALUPLAST.....	3
Ideal 4000.....	3
Ideal 4000 new.....	4
Ideal 5000.....	5
Ideal 8000.....	6
SALAMANDER.....	7
Streamline 76.....	7
BleEvolution 92.....	8
EKO SUN.....	9
Eko sun 70.....	9
Eko sun 70 3d.....	10
Eko sun 80 3d.....	11
Paleta kolorów Aluplast i Eko Sun.....	12
Paleta kolorów Salamander.....	13

OKNA ALUMINIOWE

ALUPROF.....	14
MB-45.....	14
MB-60/60 HI.....	15
MB-70/70 HI.....	16
MB-86.....	17
MB-104 Passive.....	18
ALIPLAST.....	19
Ecofutural.....	19
Ecofutural OC.....	20

OKNA DREWNIANE

NATURO.....	21
Naturo 68.....	21
Naturo 76.....	22
Naturo 92 Slim.....	23

KONTAKT

Kania budownictwo.....	24
------------------------	----

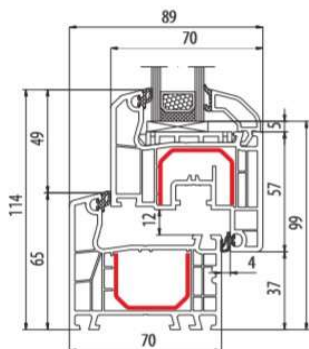
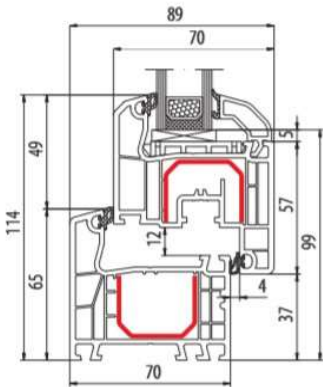
Okna PVC

Aluplast

IDEAL 4000

IDEAL 4000 / 5 komór / 2 uszczelki
 głębokość zabudowy 70 mm
 $U_w = 1,26W/mK^2$

System Ideal 4000 został wykonany przy wykorzystaniu najnowszych technologii. Daje pełen komfort użytkowania. Mocna, stabilna konstrukcja profilu pozwala cieszyć się oknami przez długie lata. Profil ma głębokość 70 mm. Jest wyposażony w dwie uszczelki, dzięki czemu w pomieszczeniu zachowana jest idealna szczelność. Profile wzbogacono o duże komory na wzmocnienia stalowe. To sprawia, że sprawdzają się w każdej, nawet najtrudniejszej sytuacji.



Profil

- 5 - komorowy system profili o szerokości zabudowy 70 mm, w klasie „B”
- Duża środkowa komora wzmocnienia gwarantująca optymalne parametry statyczne
- Solidne ścianki gwarantują większą stabilność i trwałość okien, a także zwiększoną ochronę przed hałasem i zmianami temperatur
- Możliwość wybrania skrzydła zaokrąglonego round-line jak i prostego soft-line
- Systemowe wzmocnienie profilu wykonane z ocynkowanej stali, zapewniające sztywność, prawidłowe funkcjonowanie i niezmienność kształtu okien
- Szerokie możliwości zastosowania oraz bogactwo dodatkowych rozwiązań
- Zwarta budowa delikatne zaokrąglenia i skosy nadają profilom nowoczesny i elegancki wygląd
- Niezwykle trwałe i nowoczesne uszczelki zapewniają, że okna są szczelne i niezawodne

Szyby

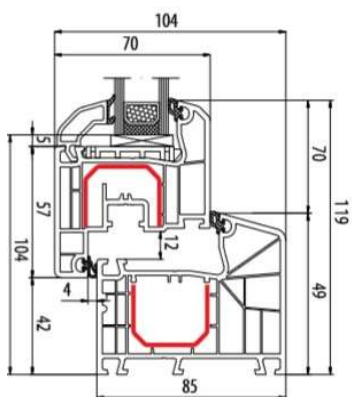
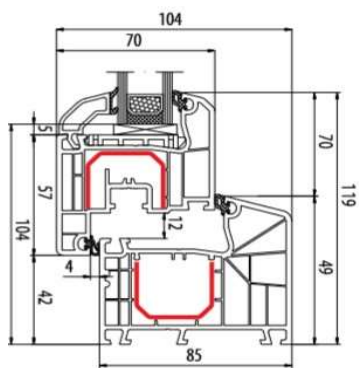
- Standardowo jednokomorowy pakiet szybowy o współczynniku przenikalności cieplnej $U_g = 1,1 W/m^2K$, 4/16/4 z wykorzystaniem aluminiowej ramki dystansowej
- Możliwość zastosowania szyb: ornamentów, przeciwsłonecznych, bezpiecznych, antywłamaniowych, dźwiękochłonnych do szerokości 41 mm

Uszczelki

- Wytwarzane w technologii TPE (termoplastyczne elastomery) o wysokiej odporności na działanie czynników atmosferycznych. Występują w kolorze szarym i czarnym w zależności od doboru barwy okien

Możliwości wykonania

- Okna, drzwi balkonowe, drzwi PSK, stały lub ruchomy słupek, z klamką asymetryczną jak i centralną
- Okna klasyczne jak i w różnorodnych kształtach łuki, trójkąty, trapezy, koła itp.
- Klasyczna pełna rama po obwodzie, niski próg aluminiowy, system bezprogowy
- Na rdzeniu białym, brązowym



IDEAL 4000 new

IDEAL 4000 new / 6 komór / 2 uszczelki

głębokość zabudowy 85 mm

$U_w = 1,26W/mK^2$

Czy można udoskonalić doskonale? Okazuje się, że tak. Prezentujemy Ideal 4000 w nowej odsłonie. System posiada jeszcze większą głębokość zabudowy, większą ilość komór oraz nowoczesny, nietuzinkowy wygląd. Tak jak swój poprzednik Ideal 4000 new jest niezwykle niezawodny i szczelny. Posiada systemowe wzmocnienie profilu wykonane z ocynkowanej stali. System pozwala na zastosowanie wybranych przez siebie szyb.

Profil

- 6 - komorowy system profili o szerokości zabudowy 85 mm, w klasie „B”
- Możliwość wybrania skrzydła zaokrąglonego round-line jak i prostego soft-line
- Duża środkowa komora wzmocnienia gwarantująca optymalne parametry statyczne
- Solidne ścianki gwarantują większą stabilność i trwałość okien, a także zwiększoną ochronę przed hałasem i zmianami temperatur
- Systemowe wzmocnienie profilu wykonane z ocynkowanej stali, zapewniające sztywność, prawidłowe funkcjonowanie i niezmienność kształtu okien
- Nowoczesny nietuzinkowy wygląd
- Niezwykle trwałe i nowoczesne uszczelki zapewniają, że okna są szczelne i niezawodne

Szyby

- Standardowo jednokomorowy pakiet szybowy o współczynniku przenikalności cieplnej $U_g = 1,1 W/m^2K$, 4/16/4 z wykorzystaniem aluminiowej ramki dystansowej
- Możliwość zastosowania szyb: ornamentów, przeciwsłonecznych, bezpiecznych, antywłamaniowych, dźwiękochłonnych

Uszczelki

- Wytwarzane w technologii TPE (termoplastyczne elastomery) o wysokiej odporności na działanie czynników atmosferycznych. Występują w kolorze szarym i czarnym w zależności od doboru barwy okien

Możliwości wykonania

- Okna, drzwi balkonowe, drzwi PSK, stały lub ruchomy słupek, z klamką asymetryczną jak i centralną
- Okna klasyczne jak i w różnorodnych kształtach łuki, trójkąty, trapezy, koła itp.
- Klasyczna pełna rama po obwodzie, niski próg aluminiowy, system bezprogowy
- Na rdzeniu białym, brązowym

IDEAL 5000

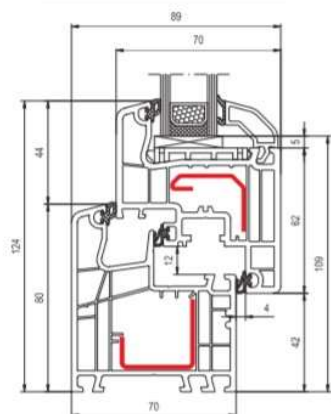
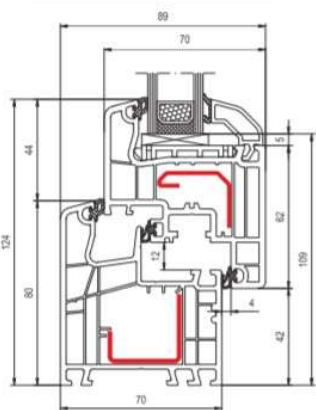


IDEAL 5000 / 5 komór / 3 uszczelki

głębokość zabudowy 70 mm

$U_w = 1,23W/mK^2$

Pięciokomorowy system oraz głębokość zabudowy 70 mm to parametry, którymi charakteryzuje się Ideal 5000. Dzięki nim zapewnia użytkownikowi idealną ochronę termiczną oraz akustyczną. Dodatkową izolację termiczną zapewniają 3 uszczelki. W profilach zastosowano przesunięcie osi rowka okuciowego. Dzięki temu uzyskano możliwość zastosowania szerszych zaczepów, co daje ogromne wzmocnienie oraz gwarancję odporności na włamania. Nietuzinkowego wyglądu nadają profilom zaokrąglone linie.



Profil

- 5 - komorowy system profili o szerokości 70 mm
- Szerokie możliwości zastosowania oraz bogactwo dodatkowych rozwiązań
- Niewidoczne uszczelki przyszybowe znacznie zwiększają estetykę okna
- Konstrukcja z uszczelnieniem środkowym powoduje wyodrębnienie tzw. „suchej komory” w której pracuje okucie
- 13 mm przesunięcie osi rowka okuciowego od krawędzi ramy daje możliwość stosowania szerszych zaczepów, a tym samym zwiększa jego odporność na włamanie
- Zaokrąglone linie nadają oknom nowoczesnego i harmonijnego wyglądu
- Niezwykle trwałe i nowoczesne uszczelki zapewniają, że okna są szczelne i niezawodne
- 15 stopniowy skos krawędzi ramy i skrzydła zapewnia optymalny spływ wody

Szyby

- Standardowo jednokomorowy pakiet szybowy o współczynniku przenikalności cieplnej $U_g = 1,1 W/m^2K$, 4/16/4 z wykorzystaniem aluminiowej ramki dystansowej
- Możliwość zastosowania szyb: ornamentów, przeciwsłonecznych, bezpiecznych, antywłamaniowych, dźwiękochłonnych

Uszczelki

- Wytwarzane w technologii TPE (termoplastyczne elastomery) o wysokiej odporności na działanie czynników atmosferycznych. Występują w kolorze szarym i czarnym w zależności od doboru barwy okien

Możliwości wykonania

- Stały lub ruchomy słupek z klamką asymetryczną
- Okna klasyczne jak i w różnorodnych kształtach łuki, trójkąty, trapezy, koło i inne
- Drzwi balkonowe, drzwi PSK (nie możliwe na ramie renowacyjnej)
- Klasyczna pełna rama po obwodzie, niski próg aluminiowy, system bezprogowy
- Na rdzeniu białym, brązowym

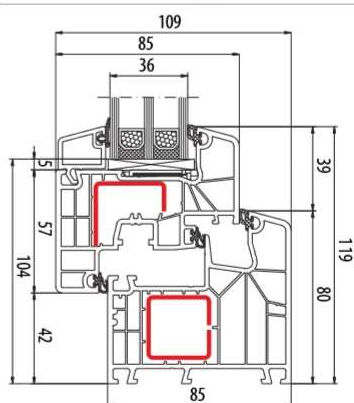
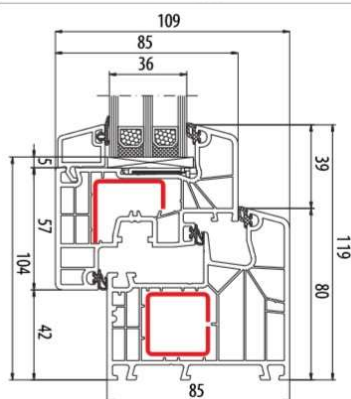
IDEAL 8000

IDEAL 8000 / 6 komór / 3 uszczelki

głębokość zabudowy 85 mm

$U_w = 0,77W/mK^2$

Harmonijny i nowoczesny wygląd okien w systemie IDEAL 8000. Trzy uszczelki, głębokość zabudowy 85 mm oraz sześciokomorowa budowa pozwalają znacznie obniżyć parametry izolacji akustycznej i termicznej. Profile wyposażone są w trzy uszczelki oraz suchą komorę. Wszystko to stanowi dodatkową ochronę dla okuć. Dodatkową stabilności profilom zapewniają dwie komory wzmocnień. Przy wyborze odpowiedniego parkietu energooszczędne istnieje możliwość dostosowania profilu do wymogów, jakie stawiane są oknom pasywnym.



Profil

- 6 - komorowy system profili o szerokości zabudowy 85 mm
- Możliwość osiągnięcia parametrów okna pasywnego poprzez wybór odpowiedniego pakietu energooszczędnego
- System z uszczelnieniem środkowym wyposażony w 3 uszczelki
- Niewidoczne uszczelki przyszybowe znacznie zwiększają estetykę okna, które mają wpływ na szczelność i estetykę okna

Szyby

- Dwukomorowy pakiet szybowy 4/18/4/18/4 $U_g = 0,5 W/m^2K$
- Możliwość zastosowania szyb: ornamentów, przeciwsłonecznych, bezpiecznych, antywłamaniowych, dźwiękochłonnych do szerokości 51 mm

Uszczelki

- Wytwarzane w technologii TPE (termoplastyczne elastomery) o wysokiej odporności na działanie czynników atmosferycznych. Występują w kolorze szarym i czarnym w zależności od doboru barwy okien

Możliwości wykonania

- Stały lub ruchomy słupek z klamką asymetryczną
- Klasyczna pełna rama po obwodzie, niski próg aluminiowy, system bezprogowy
- Drzwi wejściowe, balkonowe, drzwi PSK
- Okna klasyczne jak i w różnorodnych kształtach łuki, trójkąty, trapezy, koło i inne
- Na rdzeniu białym, brązowym

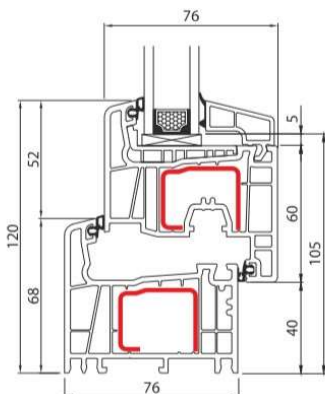
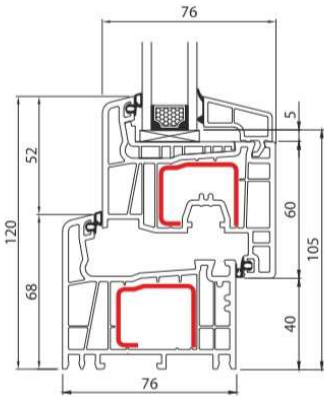
Salamander STREAMLINE 76

STREAMLINE 76 / 5 komór / 2 uszczelki

głębokość zabudowy 76 mm

$U_w = 1,23W/m^2K$

Najwyższej jakości profile Salamander STREAMLINE 76 wyznaczają europejskie standardy. To doskonała jakość produktu, która możliwa była dzięki wykorzystaniu najnowszych technologii. Atrakcyjnego wyglądu profilom nadają zaokrąglenia. Pięciokomorowa budowa oraz dwie uszczelki stanowią optymalne rozwiązanie, które zapewnia komfort termiczny oraz akustyczny. Profile są odporne na zabrudzenia oraz uszkodzenia spowodowane czynnikami atmosferycznymi. Profile dostępne są szerokiej palecie kolorów gładkich, a także kolorach drewnopodobnych. Zostały dodatkowo wzmocnione, dzięki czemu będą służyć przez długie lata.



Profil

- Atrakcyjny, zaokrąglony profil dodaje pomieszczeniu przytulności. Wysoka odporność profili na zabrudzenia i szkodliwe wpływy czynników atmosferycznych
- System 5-cio komorowy, 2 uszczelki, profile o głębokości 76 mm
- Możliwość zastosowania wszystkich pakietów szybowych do 48 mm
- Wzmocnienia stalowe gwarantują trwałość i niezmienną kształtu
- Profile wyróżniają się śnieżnobiałą barwą i połyskiem, choć istnieje również możliwość zastosowania wielu kolorów standardowych i drewnopodobnych

Szyby

- Standardowy pakiet szybowy 24 mm, możliwość do 48 mm
- Szyba zespolona $U_g = 1,1 W/m^2K$

Uszczelki

- Szara lub czarna

Salamander

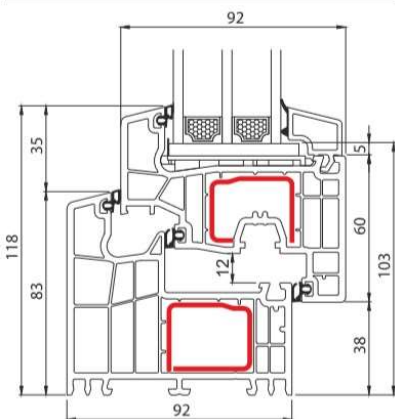
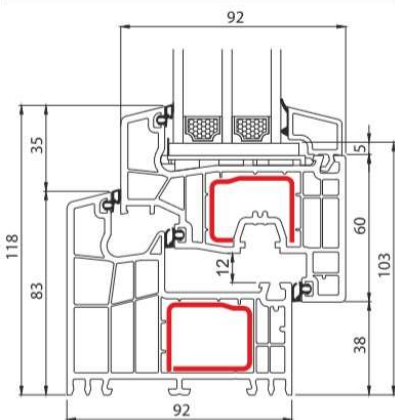
Salamander BluEvolution 92

BluEvolution 92 / 6 komór / 3 uszczelki

głębokość zabudowy 92 mm

$U_w = 0,84W/mK^2$

Doskonała izolacyjność, elegancki wygląd i komfort użytkowania systemu Salamander BluEvolution 92. Sześciokomorowa budowa profilu oraz zabudowa o szerokości 92 mm zapewniają doskonałe parametry izolacyjne oraz redukcję zużycia energii. W standardzie profile dostępne są z szybami 48 mm. Jednak dostosowane są do montażu szyb o grubości nawet 60 mm. Profile w takim wydaniu spełniają wszelkie wymagania, które stawiane są oknom energooszczędnym. Salamander BluEvolution 92 doświetla pomieszczenia. Natomiast zaokrąglona listwa przyszybowa nadaje wnętrzu charakterystycznego, eleganckiego wyglądu.



Profil

- 6 - komorowy system profili o szerokości zabudowy 92 mm
- Bezpieczne przenoszenie ciężaru grubych zestawów szybowych dzięki specjalnie zaprojektowanym, wzmocnionym komórkom
- System z uszczelnieniem środkowym wyposażony w 3 uszczelki
- Doskonałe połączenie innowacyjnej techniki i konwencjonalnej technologii
- Możliwość zastosowania szkła do 60 mm

Szyby

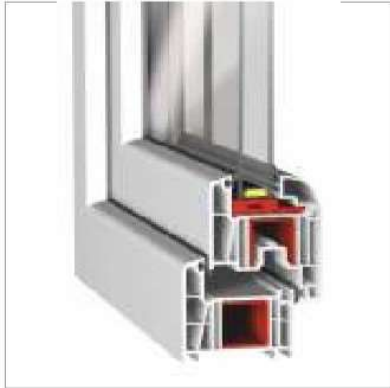
- Standardowy pakiet szybowy 48 mm, możliwość do 60 mm
- Szyba zespolona $U_g = 0,5 W/m^2K$

Uszczelki

- Szara lub czarna

Możliwości wykonania

- Stały lub ruchomy słupek z klamką asymetryczną
- Klasyczna pełna rama po obwodzie, niski próg aluminiowy, system bezprogowy
- Drzwi wejściowe, balkonowe, drzwi PSK
- Na rdzeniu białym, brązowym oraz karmel



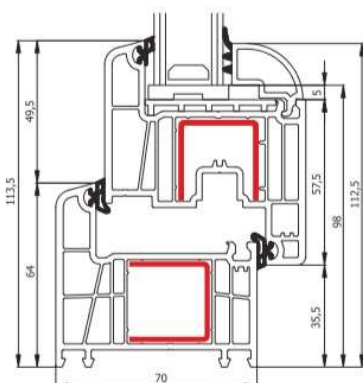
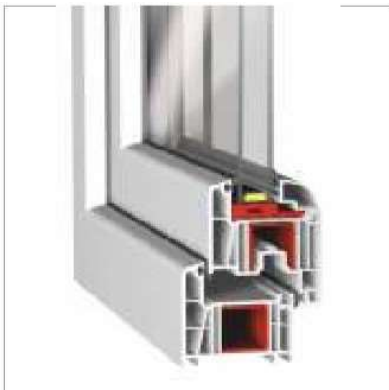
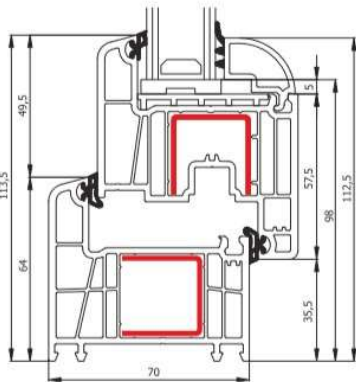
Eko Sun 70

Eko Sun 70 / 6 komór / 2 uszczelki

głębokość zabudowy 70 mm

$U_w = 1,23W/mK^2$

Sześciokomorowy system o szerokości zabudowy 70 mm, który znalazł zastosowanie w Eko Sun 70 jest odpowiedzią na potrzeby najbardziej wymagającego klienta. Uszczelki są odporne na działanie szkodliwych czynników atmosferycznych. Zaokrąglone listwy nadają wnętrzu harmonijnego oraz nowoczesnego wyglądu. Rdzeń dostępny jest w kolorach białym, brązowym i karmelowym. Eko Sun 70 to również duża ilość światła, smukła geometria profilu oraz możliwość zastosowania pakietu trzyszybowego o szerokości 36 mm



Profil

- 6 - komorowy system profili o szerokości zabudowy 70 mm
- Niezwykle trwałe i nowoczesne uszczelki zapewniają, że okna są szczelne i niezawodne
- Możliwość zastosowania pakietu trzyszybowego o szer. 36 mm
- System 2 – uszczelkowy

Szyby

- Standardowo jednokomorowy pakiet szybowy o współczynniku przenikalności cieplnej $U_g = 1,1 W/m^2K$, 4/16/4 z wykorzystaniem aluminiowej ramki dystansowej
- Możliwość zastosowania szyb: ornamentów, przeciwsłonecznych, bezpiecznych, antywłamaniowych, dźwiękochłonnych

Uszczelki

- Wytwarzane w technologii TPE (termoplastyczne elastomery) o wysokiej odporności na działanie czynników atmosferycznych. Występują w kolorze szarym i czarnym w zależności od doboru barwy okien

Możliwości wykonania

- Stały lub ruchomy słupek z klamką asymetryczną
- Okna klasyczne jak i w różnorodnych kształtach łuki, trójkąty, trapezy, koło i inne
- Drzwi balkonowe, drzwi PSK (nie możliwe na ramie renowacyjnej)
- Klasyczna pełna rama po obwodzie, niski próg aluminiowy, system bezprogowy
- Na rdzeniu białym, brązowym, karmelowym

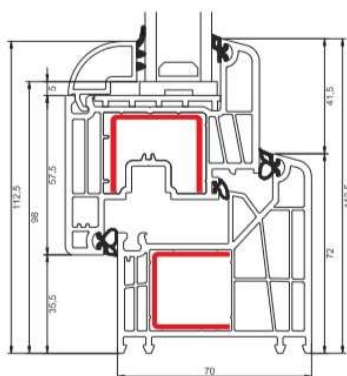
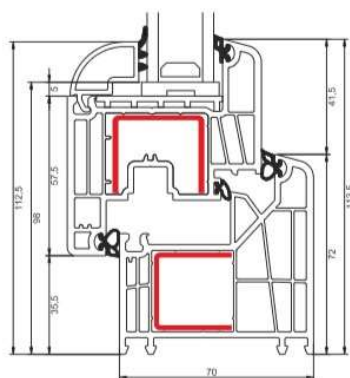
Eko Sun 70 3D

Eko Sun 70 3D / 6 komór / 3 uszczelki

głębokość zabudowy 70 mm

$U_g = 1,23 \text{ W/m}^2\text{K}$

Eko Sun 70 3D to komfortowe okna, które stanowią idealne rozwiązanie dla osób, które cenią sobie cenę produktu oraz jego walory energooszczędne. W procesie produkcji systemu Eko Sun 70 3D zastosowano nowoczesne technologie, dzięki czemu okna stają się bezkonkurencyjne w swoim segmencie. Sprawdzają się zarówno w budownictwie jednorodzinym jak i wielorodzinnym. Profile Eko Sun 70 3D są niezwykle estetyczne i funkcjonalne. Posiadają dodatkowe uszczelnienie, dzięki czemu zyskują wysokie właściwości izolacyjne. Skutecznie chronią zarówno przed hałasem jak i warunkami atmosferycznymi. Dostępne są w rozsądnej cenie.



Profil

- 6 - komorowy system profili o szerokości zabudowy 70 mm, w klasie „B”
- Uszczelki w kolorze szarym lub czarnym odporne na działanie czynników atmosferycznych
- Mocno zaokrąglony kształt i efekt jednej płaszczyzny powodują, że również pod względem wizualnym okno jest niezwykle atrakcyjne
- W systemie występuje rama renowacyjna
- Możliwość zastosowania energooszczędnych pakietów 3-szybowych
- System z uszczelnieniem środkowym wyposażony w trzy uszczelki TPE (termoplastyczne elastomery)
- Zaokrąglone krawędzie we wszystkich kształtownikach systemu
- Statyczny rdzeń wypełniony systemową stalą ocynkowaną zapewnia podwyższoną wytrzymałość i sztywność okna

Szyby

- Standardowo jednokomorowy pakiet szybowy o współczynniku przenikalności cieplnej $U_g = 1,1 \text{ W/m}^2\text{K}$, 4/16/4 z wykorzystaniem aluminiowej ramki dystansowej
- Możliwość zastosowania szyb: ornamentów, przeciwsłonecznych, bezpiecznych, antywłamaniowych, dźwiękochłonnych

Uszczelki

- Wytwarzane w technologii TPE (termoplastyczne elastomery) o wysokiej odporności na działanie czynników atmosferycznych
- Występują w kolorze szarym i czarnym w zależności od doboru barwy okien

Możliwości wykonania

- Okna, okna balkonowe, PSK (oprócz ramy renowacyjnej)
- Na rdzeniu białym, karmelowym, brązowym
- Stały lub ruchomy słupek, z klamką asymetryczną
- Nie ma możliwości wykonania fix'u w ramie

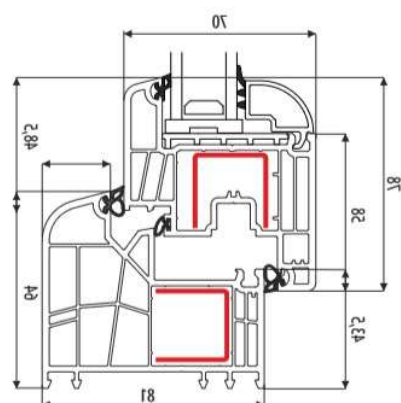
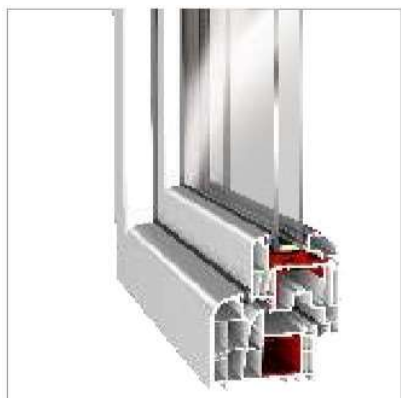
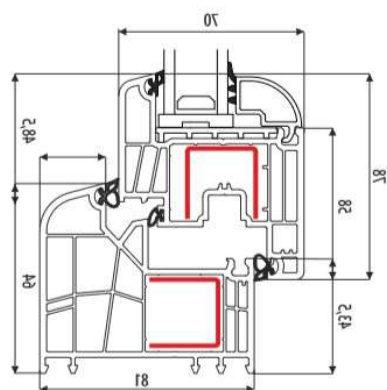
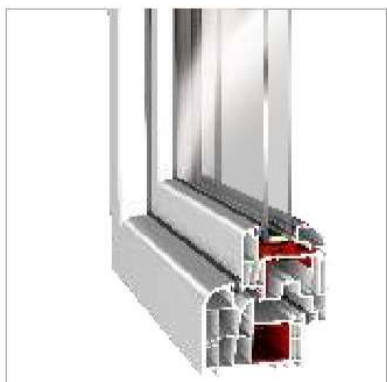
Eko Sun 80 3D max

Eko Sun 80 3D max / 6 komór / 3 uszczelki

głębokość zabudowy 81 mm

$U_w = 1,2 \text{ W/mKw}^2$

Funkcjonalne, estetyczne i energooszczędne okno z systemem Eko Sun 80 3D max. Spełnia oczekiwania klientów, którzy szukają optymalnych rozwiązań na długie lata. Profil Eko Sun 80 3D max powstaje z wysokiej jakości profili sześciokomorowych o szerokości 81 mm. Profil wyróżnia się dodatkowym uszczelnieniem, które sprawia, że profil nabywa wysokich właściwości izolacyjnych. Chroni użytkowników przed hałasem oraz zmiennymi warunkami atmosferycznymi. Utrata ciepła jest ograniczona. Ciepły i cichy dom? Dzięki Eko Sun 80 3D max



Profil

- 6 - komorowy system profili o szerokości zabudowy 70 mm, w klasie „B”
- Uszczelki w kolorze szarym lub czarnym odporne na działanie czynników atmosferycznych
- Mocno zaokrąglony kształt i efekt jednej płaszczyzny powodują, że również pod względem wizualnym okno jest niezwykle atrakcyjne
- Możliwość zastosowania energooszczędnych pakietów 3-szybowych
- System z uszczelnieniem środkowym wyposażony w trzy uszczelki TPE (termoplastyczne elastomery)
- Zaokrąglone krawędzie we wszystkich kształtownikach systemu
- Statyczny rdzeń wypełniony systemową stalą ocynkowaną zapewnia podwyższoną wytrzymałość i sztywność okna

Szyby

- Standardowo jednokomorowy pakiet szybowy o współczynniku przenikalności cieplnej $U_g = 1,1 \text{ W/m}^2\text{K}$, 4/16/4 z wykorzystaniem aluminiowej ramki dystansowej
- Możliwość zastosowania szyb: ornamentów, przeciwsłonecznych, bezpiecznych, antywłamaniowych, dźwiękochłonnych

Uszczelki

- Wytwarzane w technologii TPE (termoplastyczne elastomery) o wysokiej odporności na działanie czynników atmosferycznych.
- Występują w kolorze szarym i czarnym w zależności od doboru barwy okien

Możliwości wykonania

- Okna, okna balkonowe, PSK (oprócz ramy renowacyjnej)
- Na rdzeniu białym, karmelowym, brązowym
- Stały lub ruchomy słupek, z klamką asymetryczną
- Nie ma możliwości wykonania fix'u w ramie

Paleta kolorów

Aluplast i Eko Sun



*kolor nietypowy

***kolor nie występuje w Eko Sun 70

Paleta kolorów

Salamander



MB-45

MB-45 / 1 komora / 2 uszczelki

Głębokość ramy - 45 mm

Grubość szklenia (okno stałe/okna otwierane) – 2 do 25 mm / 2 do 34 mm



Specyfikacja

- głębokość ramy (drzwi/okno) - 45 mm,
- głębokość skrzydła (drzwi/okno) – 45 mm/ 54 mm,
- grubość szklenia (okno stałe/ okno otwierane) - 2-25 mm/ 2-34 mm,
- maksymalne wymiary okna RU – H do 2400 mm (1850 mm), L do 1250 mm (1600 mm),
- maksymalny ciężar skrzydła (drzwi/okno) – 120/ 130 kg,
- jednokomorowa budowa profilu,
- aluminium zimne, bez przekładki termicznej,
- możliwość zastosowania pojedynczych szkła VSG,
- możliwość zastosowania okucia krytego,
- możliwość zbudowania drzwi bez progów (szcotka lub próg opadający),
- możliwość zbudowania drzwi wahadłowych,
- możliwość gięcia profili i budowy okien łukowych (szklenia stałe)

Kolorystyka

- **RAL Podstawowa paleta kolorystyczna.** Profile mogą przybrać jeden z 213 kolorów gładkich oraz kolorów o strukturze piasku lub metalicznej
- **DECORAL Paleta kolorów drewnopodobnych.** Stolarka aluminiowa z naszej oferty może przybrać następujące kolory: buk, czereśnia, złoty dąb, winchester, jodła, mahoń, mahoń sapeli, orzech, orzech vein, sosna, wiśnia, wenge
- **ALUMINIUM ANODOWANE** Aluminium poddane procesowi anodowania nie tylko zyskuje **znakomite właściwości** (odporność na korozję, większa twardość), ale pozwala na uzyskanie unikalnych kolorów. Nasza oferta kolorów uzyskanych w toku procesu anodowania obejmuje następujące kolory: śrutowany srebrny, śrutowany złoty, śrutowany inox, śrutowany szampan, śrutowany oliwka, śrutowany brąz, śrutowany czarny, szcztokowany anoda inox, szcztokowany mocny anoda inox

Estetyka

- profile lakierowane są metodą proszkową
- lakierowane są również klamki (w przypadku okien)
- gwarancja najwyższej estetyki
- lakierowanie proszkowe nadaje aluminium również dodatkowych właściwości, takich jak odporność na promieniowanie UV i korozję
- możliwość zastosowania okucia krytego (oprócz walorów estetycznych użytkownik zyskuje między innymi możliwość regulacji 3D oraz zintegrowanego dostosowania szerokości skrzydła)

Możliwości

- System MB-45 wykorzystywany jest głównie do produkcji okien, boksów kasowych, wiatrołapów, gablot, drzwi, ścianek działowych
- Głębokość konstrukcyjna kształowników pozwala (w przypadku okien) na uzyskanie jednej płaszczyzny od strony zewnętrznej. W przypadku drzwi- uzyskanie efektu zlicowanych powierzchni skrzydeł i ościeżnicy
- Możliwość stworzenia okna o wysokości do 2,40 m oraz szerokości rzędu 1,25 m
- System MB- 45 pozwala na stworzenie skomplikowanych konstrukcji, np. drzwi wahadłowe, okna łukowe

MB-60/60HI

MB-60/60HI / 3 komory / 2 uszczelki

Głębokość ramy - 60 mm

Grubość szklenia (okno stałe i drzwi/ okna otwierane) – 5-41 mm/ 14-50



Specyfikacja

- głębokość ramy (drzwi/okno) – 60 mm,
- głębokość skrzydła (drzwi/okno) – 60 mm/ 69 mm,
- grubość szklenia (okno stałe i drzwi/ okna otwierane) – 5-41 mm/ 14-50 mm,
- maksymalne wymiary okna – H do 2400 mm, L do 1250 mm,
- maksymalny ciężar skrzydła (drzwi/okno) – 120/ 130 kg,
- do wyboru – jednokomorowy lub dwukomorowy pakiet szybowy,
- trzykomorowa budowa profilu,
- system z profilowaną przekładką termiczną,
- możliwość zastosowania dodatkowego izolatora – MB-60 HI,
- możliwość zbudowania konstrukcji z ukrytym skrzydłem oraz okna obrotowego,
- możliwość lakierowania w formule duo-kolor (profile mogą mieć różne kolory od strony wewnętrznej i od strony zewnętrznej),
- możliwość budowy okien renowacyjnych,
- możliwość montażu okucia krytego,
- możliwość gięcia profili i budowy okien łukowych (szklenia stałe),
- możliwość budowy konstrukcji PSK

Kolorystyka

- **RAL Podstawowa paleta kolorystyczna.** Profile mogą przybrać jeden z 213 kolorów gładkich oraz kolorów o strukturze piasku lub metalicznej
- **DECORAL Paleta kolorów drewnopodobnych.** Stolarka aluminiowa z naszej oferty może przybrać następujące kolory: buk, czereśnia, złoty dąb, winchester, jodła, mahoń, mahoń sapeli, orzech, orzech vein, sosna, wiśnia, wenge
- **ALUMINIUM ANODOWANE** Aluminium poddawane procesowi anodowania nie tylko zyskuje **znakomite właściwości** (odporność na korozję, większa twardość), ale pozwala na uzyskanie unikalnych kolorów. Nasza oferta kolorów uzyskanych w toku procesu anodowania obejmuje następujące kolory: śrutowany srebrny, śrutowany złoty, śrutowany inox, śrutowany szampan, śrutowany oliwka, śrutowany brąz, śrutowany czarny, szcztokowany anoda inox, szcztokowany mocny anoda inox

Estetyka

- profile lakierowane są metodą proszkową
- lakierowane są również klamki (w przypadku okien)
- gwarancja najwyższej estetyki
- lakierowanie proszkowe nadaje aluminium również dodatkowych właściwości, takich jak odporność na promieniowanie UV i korozję
- możliwość zastosowania okucia krytego (oprócz walorów estetycznych użytkownik zyskuje między innymi możliwość regulacji 3D oraz zintegrowanego dostosowania szerokości skrzydła)

Możliwości

- idealnie sprawdza się zarówno przy produkcji okien, drzwi, witryn jak i wszelkiego typu konstrukcji przestrzennych
- przekładki termiczne zwiększają sztywność profili oraz ułatwiają odwodnienie kształtowników, dzięki czemu zostaje zapewniona izolacja termiczna w każdych warunkach atmosferycznych
- dostępne okna stałe, obrotowe, rozwiernie, uchylne, rozwierno-uchylne, uchylno-przesuwne jak i drzwi otwierane na zewnątrz i do wewnątrz,
- dostępne okucie klasy WK1 lub WK2

MB-70/70 HI

MB-70/70 HI / 3 komory / 2 uszczelki

Głębokość ramy - 70 mm

Grubość szklenia (okno stałe i drzwi/ okna otwierane) - 15-51 mm/ 23-60 mm



Specyfikacja	<ul style="list-style-type: none"> ➤ głębokość ramy (drzwi/okno) – 70 mm, ➤ głębokość skrzydła (drzwi/okno) – 70 mm/ 79 mm, ➤ grubość szklenia (okno stałe i drzwi/ okna otwierane) – 15-51 mm/ 23-60 mm, ➤ maksymalne wymiary okna – H do 2400 mm, L do 1600 mm, ➤ maksymalny ciężar skrzydła (drzwi/okno) – 120/ 130 kg, ➤ do wyboru – jednokomorowy lub dwukomorowy pakiet szybowy, ➤ trzykomorowa budowa profilu, ➤ system z przekładką termiczną (możliwy dodatkowy izolator – wersja HI), ➤ możliwość zbudowania konstrukcji z ukrytym skrzydłem, ➤ możliwość lakierowania w formule duo-kolor, ➤ możliwość zastosowania okucia krytego, ➤ możliwość budowy okien renowacyjnych, ➤ możliwość gięcia profili i budowy okien łukowych (szklenia stałe), ➤ możliwość zbudowania konstrukcji PSK
Kolorystyka	<ul style="list-style-type: none"> ➤ RAL Podstawowa paleta kolorystyczna. Profile mogą przybrać jeden z 213 kolorów gładkich oraz kolorów o strukturze piasku lub metalicznej ➤ DECORAL Paleta kolorów drewnopodobnych. Stolarka aluminiowa z naszej oferty może przybrać następujące kolory: buk, czereśnia, złoty dąb, winchester, jodła, mahoń, mahoń sapeli, orzech, orzech vein, sosna, wiśnia, wenge ➤ ALUMINIUM ANODOWANE Aluminium poddawane procesowi anodowania nie tylko zyskuje znakomite właściwości (odporność na korozję, większa twardość), ale pozwala na uzyskanie unikalnych kolorów. Nasza oferta kolorów uzyskanych w toku procesu anodowania obejmuje następujące kolory: śrutowany srebrny, śrutowany złoty, śrutowany inox, śrutowany szampan, śrutowany oliwka, śrutowany brąz, śrutowany czarny, szcztokowany anoda inox, szcztokowany mocny anoda inox
Możliwości	<ul style="list-style-type: none"> ➤ Idealne do konstrukcji wielkogabarytowych, np. biurowce, hotele, urzędy, banki ➤ System pozwala na stosowanie zestawów szybowych grubości od 23 do 60 mm w skrzydłach okien oraz od 15-51 mm w oknach stałych i skrzydłach drzwi ➤ Z powodzeniem można tworzyć okna rozwiernie, okna uchylne, okna rozwierno-uchylne; można zastosować rozwiązanie z ruchomym słupkiem ➤ Okna w tym systemie posiadają przekładki termiczne, co sprawia że okna są bezpieczne i estetyczne, a także stanowią dobrej jakości izolator termiczny ➤ Dostępne jest również rozwiązanie MB- 70 HI. Posiada znacznie wyższą izolacyjność ram, niż zastosowana w systemie bazowym
Rozwiązania	<ul style="list-style-type: none"> ➤ System stwarza szerokie możliwości konstrukcyjne: pozwala na tworzenie okien, drzwi, systemów przesuwnych, a także wielogabarytowych przeszkleń ➤ System MB- 70 HI pozwala na podwyższenie izolacji budynku za pomocą wkładów izolacyjnych ➤ System MB- 70 US/ US HI posiada skrzydła niewidoczne od strony zewnętrznej zabudowy ➤ System MB- 70 Industrial posiada profile wzbogacone o dodatkowe elementy dekoracyjne

MB- 86

MB- 86/ 3 komory / 2 uszczelki

Głębokość ramy - 77 mm

Grubość szklenia (okno stałe i drzwi/ okna otwierane) – 13,5 do 58,5 mm / 21 do 67,5 mm



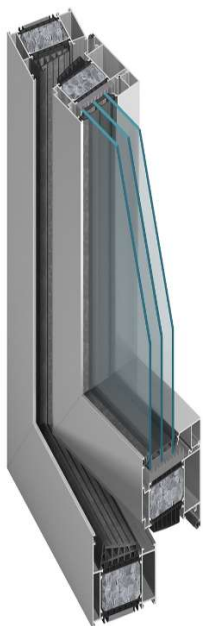
Specyfikacja	<ul style="list-style-type: none"> ➤ głębokość ramy (drzwi/okno) – 77 mm, ➤ głębokość skrzydła (drzwi/okno) – 77 mm/ 86 mm, ➤ grubość szklenia w oknie – ościeżnica od 13,5 do 58,5 mm, ➤ grubość szklenia w drzwiach – od 13,5 do 58,5 mm, ➤ maksymalne wymiary okna – H do 2400 mm, L do 1700 mm, ➤ maksymalny ciężar skrzydła (drzwi/okno) – 200/ 150 kg, ➤ przy użyciu systemu można wykonać drzwi aluminiowe Despiro, ➤ system z przekładką termiczną, ➤ możliwość zastosowania dodatkowego izolatora – wersji SI lub Aero, ➤ możliwość zbudowania konstrukcji z ukrytym skrzydłem, ➤ do wyboru – pakiet szybowy jedno lub dwukomorowy, ➤ możliwość lakierowania w formule duo-kolor, ➤ możliwość zastosowania okucia krytego, ➤ możliwość budowy okien renowacyjnych, ➤ możliwość gięcia profili i budowy okien łukowych (szklenia stałe), ➤ możliwość zbudowania konstrukcji PSK,
Kolorystyka	<ul style="list-style-type: none"> ➤ RAL Podstawowa paleta kolorystyczna. Profile mogą przybrać jeden z 213 kolorów gładkich oraz kolorów o strukturze piasku lub metalicznej ➤ DECORAL Paleta kolorów drewnopodobnych. Stolarka aluminiowa z naszej oferty może przybrać następujące kolory: buk, czereśnia, złoty dąb, winchester, jodła, mahoń, mahoń sapeli, orzech, orzech vein, sosna, wiśnia, wenge ➤ ALUMINIUM ANODOWANE Aluminium poddawane procesowi anodowania nie tylko zyskuje znakomite właściwości (odporność na korozję, większa twardość), ale pozwala na uzyskanie unikalnych kolorów. Nasza oferta kolorów uzyskanych w toku procesu anodowania obejmuje następujące kolory: śrutowany srebrny, śrutowany złoty, śrutowany inox, śrutowany szampan, śrutowany oliwka, śrutowany brąz, śrutowany czarny, szcztokowany anoda inox, szcztokowany mocny anoda inox
Możliwości	<ul style="list-style-type: none"> ➤ W systemie MB-86 dostępne są okna, drzwi, okna z ukrytym skrzydłem, a także drzwi aluminiowe Despiro ➤ Dwukomponentowa uszczelka centralna doskonale uszczelnia i izoluje termicznie przestrzeń pomiędzy skrzydłem i ościeżnicą ➤ Formuła duo- kolor- profile mogą mieć inny kolor od strony zewnętrznej i inny od strony wewnętrznej ➤ W tym systemie można zastosować dwukomorowy pakiet szybowy, pakiet szymb akustycznych oraz antywłamaniowych. ➤ Okna w tym systemie można wyposażyć w okucie kryte, które przy zamkniętym skrzydle jest całkowicie niewidoczne ➤ Regulacja 3D
Izolacja	<ul style="list-style-type: none"> ➤ Konstrukcja kształtowników posiada 3 warianty wykonania. ➤ W wersji AERO profile uzupełniane są o aerożel, materiał charakteryzujący się doskonałą izolacyjnością termiczną ➤ Dostępne są ciepłe ramki dystansowe wykonane ze złożonego materiału izolacyjnego, poprawiają izolację szyb oraz obniżają ryzyko występowania na nich czasowej kondensacji pary wodnej ➤ System MB-86 spełnia najwyższe wymagania w zakresie izolacyjności termicznej, a także przepuszczalności powietrza, wodoszczelności ➤ Stolarka jest odporna na obciążenie wiatrem ➤ Rekomendowany do budownictwa energooszczędnego

MB-104 Passive

MB- 104 Passive/ 3 komory / 2 uszczelki

Głębokość ramy – 95 mm

Grubość szklenia – ościeżnica 27-72 mm, skrzydło 34,5-81 mm,



Specyfikacja

- głębokość ramy – 95 mm
- głębokość skrzydła – 104 mm
- grubość szklenia – ościeżnica 27-72 mm, skrzydło 34,5-81 mm
- maksymalne wymiary skrzydła – H do 2900 mm, L do 1700 mm
- maksymalny ciężar skrzydła – 160 kg
- trójkomorowa budowa profili
- system z przekładką termiczną
- możliwość zastosowania dodatkowego izolatora – Aero
- do wyboru pakiet szybowy jednokomorowy lub dwukomorowy
- możliwość budowy konstrukcji dwukolorowych
- możliwość zastosowania okucia krytego
- okna z certyfikatami Instytutu Domów Pasywnych w Darmstadt dla wersji MB-104 Passive SI oraz MB-104 Passive Aero
- rekomendowany do budownictwa pasywnego

Kolorystyka

- **RAL Podstawowa paleta kolorystyczna.** Profile mogą przybrać jeden z 213 kolorów gładkich oraz kolorów o strukturze piasku lub metalicznej
- **DECORAL Paleta kolorów drewnopodobnych.** Stolarka aluminiowa z naszej oferty może przybrać następujące kolory: buk, czereśnia, złoty dąb, winchester, jodła, mahoń, mahoń sapeli, orzech, orzech vein, sosna, wiśnia, wenge
- **ALUMINIUM ANODOWANE** Aluminium poddawane procesowi anodowania nie tylko zyskuje **znakomite właściwości** (odporność na korozję, większa twardość), ale pozwala na uzyskanie unikalnych kolorów. Nasza oferta kolorów uzyskanych w toku procesu anodowania obejmuje następujące kolory: śrutowany srebrny, śrutowany złoty, śrutowany inox, śrutowany szampan, śrutowany oliwka, śrutowany brąz, śrutowany czarny, szcztokowany anoda inox, szcztokowany mocny anoda inox

Energooszczędność

- Okna wykonane w oparciu o system MB-104 Passive spełniają najwyższe wymagania dotyczące izolacyjności termicznej, co potwierdzone zostało certyfikatami Instytutu Domów Pasywnych PHI Darmstadt
- System MB-104 Passive występuje w wersji SI oraz AERO
- Dostępne są również ciepłe ramki dystansowe. Wykonane ze złożonego materiału izolacyjnego, poprawiają izolację szyb oraz obniżają ryzyko występowania na nich czasowej kondensacji pary wodnej

Estetyka

- Dostosowanie głębokości kształtowników sprawia, że skrzydło oraz ościeżnica łączą się, dając efekt jednej płaszczyzny od strony zewnętrznej
- W oknach można zastosować klamki lakierowane pod kolor okna, a także okucie kryte
- Możliwość regulacji 3D oraz zintegrowanego dostosowania szerokości skrzydła
- Aluminium odporne na promieniowanie UV i korozję
- Oprócz typowej palety kolorów RAL proponujemy również paletę kolorów DECORAL. Dzięki kolorom drewnopodobnym jesteśmy w stanie połączyć szlachetny wygląd drewna z nowoczesną technologią i zaletami aluminium



Ecofutural

Ecofutural/ 3 komory / 2 uszczelki

Głębokość ramy – 95 mm

Grubość szklenia – ościeżnica 27-72 mm, skrzydło 34,5-81 mm,



Specyfikacja

- system z przekładką termiczną
- głębokość ościeżnicy – 65 mm
- głębokość skrzydła – 74 mm
- szklenie pakietami – od 4 do 50 mm (szklenie stałe i drzwi) oraz od 12 do 59 mm (skrzydło okienne)
- trzykomorowa budowa profili
- szerokość przekładki termicznej – 24 mm
- profile oddzielone listwami poliamidu wzmocnionego włóknem szklanym
- możliwość gięcia profili i budowy okien łukowych (szklenia stałe)
- możliwość zastosowania szklenia VSG
- możliwość budowy konstrukcji dwukolorowych
- możliwość zastosowania okucia krytego
- system dostępny w wersjach o podwyższonej izolacyjności termicznej – Ecofutural (i) oraz Ecofutural (i+)
- izolacja termiczna (Uf) – od 1,3 W/m²K
- wodoszczelność – klasa 9A (600 Pa)
- odporność na obciążenie wiatrem – C4 (1600 Pa)

Kolorystyka

- Wszystkie systemy aluminiowe z naszej oferty dostępne są w dwóch paletach kolorystycznych – **RAL** oraz **DECORAL**. Oferujemy również **stolarkę anodowaną**. Tak szeroki wybór sprawia, że bez problemu dopasują Państwo kolor okien do wystroju wnętrza oraz elewacji.

RAL

- Podstawowa paleta kolorystyczna. Profile mogą przybrać jeden z 213 kolorów gładkich oraz kolorów o strukturze piasku lub metalicznej.

DECORAL

- Paleta kolorów drewnopodobnych. Stolarka aluminiowa z naszej oferty może przybrać następujące kolory: złoty dąb, orzech, mahoń, dąb bagienny, buk, sosna, wiśnia.

Możliwości

- Ecofutural pozwala na budowę witryn, okien rozwiernych jedno lub dwuskrzydłowych, okien rozwierno-uchylnych, okien otwieranych do wewnątrz, drzwi jedno lub dwuskrzydłowych
- System okien Ecofutural występuje w dwóch opcjach:
 - Ecofutural (i) – z dociepleniem po obwodzie w miejscu przylegania szyby do profilu,
 - Ecofutural (i+) – z dociepleniem po obwodzie w miejscu przylegania szyby do profilu oraz z dociepleniem w przestrzeni pomiędzy przekładkami termicznymi
- Można zastosować tutaj dwukomorowy pakiet szybowy, pakiet szyb akustycznych oraz antywłamaniowych
- Okna wykonane w oparciu o system Ecofutural dodatkowo możemy wyposażyć w okucie kryte

Bezpieczeństwo

- Okna wykonane w oparciu o system Ecofutural wyposażamy w okucie Maco Multi-Matic
- Możliwość wyposażenia okien w kontaktrony, czyli magnetyczne czujniki ruchu, które uruchamiają alarm w momencie kiedy okucie obwodniowe zmieni swoje położenie, czyli przy każdej próbie manipulacji
- W systemie Ecofutural dostępne są również pakiety szybowe z wykorzystaniem szkła VSG. Szyby VSG skleje się specjalną folią, dzięki której nawet w przypadku rozbicia szkła, jego kawałki nie rozsypują się, ale pozostają ze sobą sklezione

Ecofutral OC

Ecofutral OC/ 3 komory / 2 uszczelki

Głębokość ramy – 65 mm

Grubość szklenia (okno stałe/okna otwierane) - od 21/32 mm



Specyfikacja

- system z przekładką termiczną,
- głębokość ramy okiennej – 65 mm,
- głębokość skrzydła okiennego – 68 mm,
- szklenie pakietami – od 21 do 26 mm (szklenie stałe) oraz od 21 do 32 mm (skrzydło okienne),
- trzykomorowa budowa profili,
- możliwość zaprojektowania okna renowacyjnego,
- możliwość zaprojektowania okna typu Monoblock,
- niewidoczna od wewnątrz listwa szkląca,
- maksymalne wymiary – szerokość 1000 mm przy 2500 mm wysokości, szerokość 1250 przy 2200 mm wysokości,
- możliwość budowy konstrukcji dwukolorowych,
- możliwość zaprojektowania okna z progiem,
- izolacja termiczna (U_f) – od 1,66 W/m²K (izolacja uzależniona od kombinacji złożeń oraz grubości wypełnienia)

Kolorystyka

- Wszystkie systemy aluminiowe z naszej oferty dostępne są w dwóch paletach kolorystycznych – RAL oraz DECORAL. Oferujemy również **stolarkę anodowaną**. Tak szeroki wybór sprawia, że bez problemu dopasują Państwo kolor okien do wystroju wnętrza oraz elewacji.
- RAL**
- Podstawowa paleta kolorystyczna. Profile mogą przybrać jeden z 213 kolorów gładkich oraz kolorów o strukturze piasku lub metalicznej.
- DECORAL**
- Paleta kolorów drewnopodobnych. Stolarka aluminiowa z naszej oferty może przybrać następujące kolory: złoty dąb, orzech, mahoń, dąb bagienny, buk, sosna, wiśnia.

Konstrukcja

- Ecofutral Ukryte Skrzydło to trójkomorowy system przeznaczony do konstruowania okien o wysokiej izolacyjności termicznej. System charakteryzuje się specjalnie zaprojektowanym kształtem ram oraz niewidoczną wewnętrzną listwą szklącą.
- Ramy typu Monoblock przeznaczone są do budowy okien, które montowane są w warstwie ocieplenia. Szeroka gama ram pozwala na odpowiedni ich dobór, w zależności od grubości ocieplenia.

Bezpieczeństwo

- Okna wykonane w oparciu o system Ecofutral wyposażamy w okucie Maco Multi-Matic
- Możliwość wyposażenia okien w kontaktrony, czyli magnetyczne czujniki ruchu, które uruchamiają alarm w momencie kiedy okucie obwodniowe zmieni swoje położenie, czyli przy każdej próbie manipulacji
- W systemie Ecofutral dostępne są również pakiety szybowe z wykorzystaniem szkła VSG. Szyby VSG sklejone są specjalną folią, dzięki której nawet w przypadku rozbicia szkła, jego kawałki nie rozsypują się, ale pozostają ze sobą sklejone

Naturo 68

Naturo 68 / 3 warstwy / 2 uszczelki

Głębokość zabudowy – 68 mm

Pakiet dwuszybowy – 24mm



Specyfikacja

- głębokość zabudowy 68mm,
 - pakiet dwuszybowy 24mm,
 - system 2-uszczelkowy,
 - klejenie drewna 3-warstwowe,
 - profil wykonany z selekcionowanego drewna z naprzemiennym ułożeniem słoików,
 - 4-warstwowa powłoka malarska,
- możliwość wyposażenia okna w pakiet szybowy o grubości do 34 mm – Naturo 68 Plus
- W systemie okiennym Naturo 68 zastosowano w standardzie trzyszybowy pakiet 4/16/4ONE o parametrze $U_g=1,0$. Możliwe jest także zastosowanie pakietu trzyszybowego 34mm dla systemu Naturo 68 PLUS. Najlepsze parametry cieplne zostały osiągnięte dzięki zastosowaniu ramki termoizolacyjnej oraz systemu 2-uszczelkowego. Profil okna wykonany jest z wyselekcjonowanego drewna. 3 warstwy drewna klejone są z naprzemiennym ułożeniem słoików, dzięki czemu uzyskiwana jest najwyższa trwałość materiału. Możliwe jest doposażenie okna w nakładkę aluminiową RenoLine w modelu Naturo 68 ALU

Kolorystyka

Do malowania drewna wykorzystane zostały wodorozcieńczalne, ekologiczne farby TEKNOS. Okna dostępne są w naturalnych odcieniach drewna:

- pinia, stara sosna, cyprys, iroko, dąb, calvados, orzech, kempas, kasztan, sipo, framire, sapelli, afromozja, wiśnia, wenge, acajou, paleta lakierów Lazur oraz RAL

Możliwe jest także wykonanie stolarki w dwukolorze: inny kolor wewnątrz i na zewnątrz okna.

Ramy okienne zabezpieczone są 4 rodzajami powłok malarskich: impregnatem, podkładem, międzywarstwą oraz warstwą nawierzchniową. Gwarantuje to trwałą, wyrazisty kolor na lata.

Estetyka

W naszej ofercie dostępne są szprosy

- wewnętrzny
- naklejane (bez duplexu)
- naklejane + duplex „wiedeński”
- szpros konstrukcyjne: 56 mm, 76 mm, 140 mm

W zależności od gustu Klienta, aranżacji wnętrza i elewacji proponujemy różne rodzaje listw przyszybowych:

- Classic
- Soft
- Retro

W zależności od potrzeb profile można uzupełnić w szyby antywłamaniowe, hartowane, przeciwsłoneczne oraz ornamentowe.

Każde okno z serii Naturo posiada dwie uszczelki wytworzone w technologii TPE (termoplastyczne elastomery). Wykazują one bardzo dobrą odporność na działania czynników atmosferycznych



Naturo 76

Naturo 76 / 4 warstwy / 2 uszczelki

Głębokość zabudowy – 76 mm

Pakiet szybowy – do 40 mm



Specyfikacja

- głębokość zabudowy 76mm,
- system 2-uszczelkowy,
- profil wykonany z selekcionowanego drewna z naprzemiennym ułożeniem słojów,
- klejenie drewna 4-warstwowe,
- 4-warstwowa powłoka malarska,
- możliwość montażu pakietu szybowego o grubości do 40 mm – Naturo 76 PLUS,
- możliwość zastosowania nakładki aluminiowej RenoLine – Naturo 76 ALU.

System okienny Naturo 76 produkowany jest z zastosowaniem 36-milimetrowego pakietu trzyszybowego 4/12/4/12/4 dającym parametr przenikalności na poziomie $U_g=0,7$. Dostępna jest również wersja PLUS z pakietem trzyszybowym o grubości 40mm. Dla poprawy termoizolacji systemu wykorzystano system 2 uszczelki oraz ramkę termoizolacyjną. Do produkcji okna wykorzystywane są najlepsze gatunki drewna. 4 warstwy drewna są klejone z naprzemiennym ułożeniem słojów, dzięki czemu uzyskuje się zwartą, trwałą konstrukcję. Możliwe jest dodanie do systemu aluminiowej nakładki RenoLine w modelu Naturo 76 ALU.

Kolorystyka

Do malowania drewna wykorzystane zostały wodorozcieńczalne, ekologiczne farby TEKNOS. Okna dostępne są w naturalnych odcieniach drewna:

- pinia, stara sosna, cyprys, iroko, dąb, calvados, orzech, kempas, kasztan, sipo, framire, sapelli, afromozja, wiśnia, wenge, acajou, paleta lakierów Lazur oraz RAL

Możliwe jest także wykonanie stolarki w dwukolorze: inny kolor wewnątrz i na zewnątrz okna.

Ramy okienne zabezpieczone są 4 rodzajami powłok malarskich: impregnatem, podkładem, międzywarstwą oraz warstwą nawierzchniową. Gwarantuje to trwałą, wyrazisty kolor na lata.

Estetyka

W naszej ofercie dostępne są szprosy

- wewnątrzszybowe
- naklejane (bez duplexu)
- naklejane + duplex „wiedeński”
- szpros konstrukcyjne: 56 mm, 76 mm, 140 mm

W zależności od gustu Klienta, aranżacji wnętrza i elewacji proponujemy różne rodzaje listw przyszybowych:

- Classic
- Soft
- Retro

W zależności od potrzeb profile można uzupełnić w szyby antywłamaniowe, hartowane, przeciwsłoneczne oraz ornamentowe.

Każde okno z serii Naturo posiada dwie uszczelki wytworzone w technologii TPE (termoplastyczne elastomery). Wykazują one bardzo dobrą odporność na działania czynników atmosferycznych



Naturo 92 Slim

Naturo 92 Slim / 4 warstwy / 2 uszczelki

Grubość ramy – 76 mm

Pakiet trzyszybowy – 48 mm



Specyfikacja

- Grubość ramy 76 mm
- Grubość skrzydła 92 mm
- Profil wykonany z selekcionowanego drewna z naprzemiennym ułożeniem słoju
- Drewno klejone 4-warstwowe
- Pakiet trzyszybowy 48mm
- System 2-uszczelkowy
- 4-warstwowa powłoka malarska

Kolorystyka

Do malowania drewna wykorzystane zostały wodorozcieńczalne, ekologiczne farby TEKNOS. Okna dostępne są w naturalnych odcieniach drewna:

- pinia, stara sosna, cyprys, iroko, dąb, calvados, orzech, kempas, kasztan, sipo, framire, sapelli, afromozja, wiśnia, wenge, acajou, paleta lakierów Lazur oraz RAL

Możliwe jest także wykonanie stolarki w dwukolorze: inny kolor wewnątrz i na zewnątrz okna.

Ramy okienne zabezpieczone są 4 rodzajami powłok malarskich: impregnatem, podkładem, międzywarstwą oraz warstwą nawierzchniową. Gwarantuje to trwałą, wyrazisty kolor na lata.

Estetyka

W naszej ofercie dostępne są szprosy

- wewnątrzszybowe
- naklejane (bez duplexu)
- naklejane + duplex „wiedeński”
- szpros konstrukcyjne: 56 mm, 76 mm, 140 mm

W zależności od gustu Klienta, aranżacji wnętrza i elewacji proponujemy różne rodzaje listw przyszybowych:

- Classic
- Soft
- Round
- Retro

W zależności od potrzeb profile można uzupełnić w szyby antywłamaniowe, hartowane, przeciwsłoneczne oraz ornamentowe.

Każde okno z serii Naturo posiada dwie uszczelki wytworzone w technologii TPE (termoplastyczne elastomery). Wykazują one bardzo dobrą odporność na działania czynników atmosferycznych



Kontakt

Kania Budownictwo

Kania Budownictwo

Paweł Kania: 515-236-625

ul. Główna 8

43-100 Tychy

Jesteśmy dostępni na



Komponujemy z najlepszych materiałów
Jesteśmy specjalistami w dziedzinie budownictwa
Wierzymy w najwyższą jakość i kochamy to co robimy